

HC3103工业无线 AP/网桥



- 支持 AP、Station、AP WDS、Station WDS、Wifi-son 等多种工作模式
- 支持 IEEE 802.11b/g/n (2x2 MIMO) , 最大传输速率 300Mbps
- 支持信道自动选择, 配合 MIMO 技术, 超强的抗干扰能力
- 高速无线连接, 传输速率最高可达 1167 Mbps
- IEEE802.11n 室外型单频工业无线 AP/网桥
- 最大发射功率 27dBm; 发射功率自动/手动调整
- IP67 防护等级及工业级设计, 适用于工业环境

HPRODUCT DESCRIPTION

HC3103是一款支持 IEEE 802.11b/g/n 室外型单频工业无线 AP/网桥,基于 MIMO 技术, 采用 2T2R 的架构, 最高速率可达 300Mbps, 无线发射功率最高 27dBm, 接收灵敏度高达-96dbm,可提供 2 个 N 型天线接口, 可外接全向或定向天线, 使覆盖距离更远, 为高带宽的无线网络应用提供了可靠的、高性价比的解决方案。

HC3103胖瘦一体化, 支持 FAT AP/FIT AP 切换, 既可以单独工作, 也可以实现统一 AC 管理; 可以工作在 AP、AP WDS、Station、Station WDS 等不同的工作模式下, 主要应用方案为覆盖和桥接。

- ▶ 网口: 1 个 10/100/1000Mbps 以太网 RJ45 接口
- ▶ 天线接口: WIFI: 2 个标准 SMA 天线接口, 特性阻抗 50 欧
- ▶ WLAN 射频参数
 - ▶ 协议标准: 支持 IEEE802.11b/g/n 标准
 - ▶ WLAN 带宽: IEEE802.11b/g: 最高速率达 54Mbps
IEEE802.11n: 最高速率达 300Mbps
 - ▶ WLAN 频段: 2412 ~ 2484MHz
 - ▶ 调制方式:
llb:DSS:CCK@5.5/1Mbps,DQPSK@2Mbps,DBPSK@1Mbps
lla/g:OFDM:64QAM@48/54Mbps,16QAM@24Mbps, QPSK@12/18Mbps,
BPSK@6/9Mbps
lln:MIMO-OFDM:BPSK,QPSK,16QAM,64QAM

- ▶ 无线模式：支持 AP、AP WDS、Station、Station WDS、中继模式
- ▶ 接收灵敏度：
 - 802.11a: -96dBm@6Mbps -82dBm@54Mbps
 - 802.11b: -98dBm@2Mbps -87dBm@11Mbps
 - 802.11g: -98dBm@6Mbps -72dBm@54Mbps
 - 802.11n: -96dBm@MCS0 (HT20) -76dBm@MCS7 (HT20)
 - 96dBm@MCS0 (HT40) -73dBm@MCS7 (HT40)
- ▶ 最大发射功率：27dBm (可调)
- ▶ WLAN 功能
 - ▶ 整机最大接入用户数：128
 - ▶ Multi-SSID：每个 Radio 最多支持 8 个 ESSID
 - ▶ 信道手动/自动调整：支持
 - ▶ 功率手动/自动调整：支持
 - ▶ DHCP：支持 DHCP Server/Relay/Client
 - ▶ VLAN：支持
 - ▶ SSID 隐藏：支持
 - ▶ 用户数限制：支持
 - ▶ IPV4 地址：支持静态地址或 DHCP 获取
 - ▶ 带宽限制：支持
- ▶ 无线安全：
 - SSID 广播开闭功能
 - 用户终端隔离
 - 支持无线黑白名单
 - 64 位和 128 位 WEP, WPA /WPA2(TKIP and AES)
- ▶ 配置方式：支持命令行接口 (CLI) 配置
- ▶ 升级方式：支持 FTP/TFTP/WEB 升级
- ▶ 日志管理：支持系统日志, 分级告警, 调试信息输出
支持日志记录下载与上传
- ▶ 设备诊断：支持 Ping、支持 Tracert
- ▶ 输入电压：220V/AC、48V/DC、12V/DC、PoE 受电
- ▶ 接口类型：航空插头

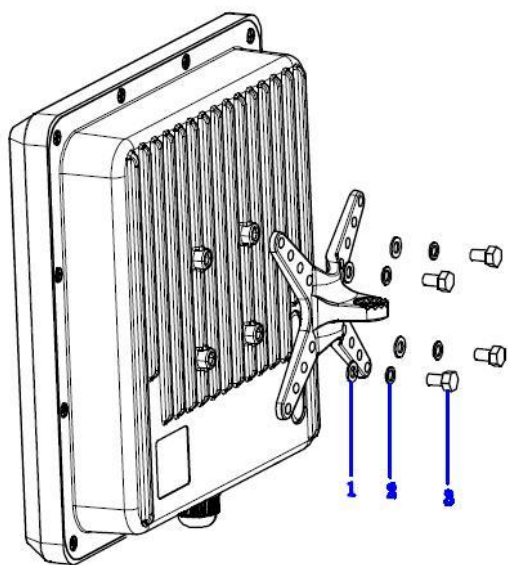
- ▶ 告警：支持失电告警功能
- ▶ 保护：支持电源防反接保护/过载保护
- ▶ 最大功耗：15W
- ▶ 安装方式：壁挂式安装
- ▶ 散热方式：自然冷却，无风扇
- ▶ 外形尺寸：宽×高×深：270*270*84mm
- ▶ 防护等级：IP67
- ▶ 工作温度：-40°C ~ +75°C
- ▶ 存储温度：-40°C ~ +85°C
- ▶ 相对湿度：5% ~ 95%无凝露
- ▶ MTBF：350000h
- ▶ MTTR：2 小时
- ▶ 质保期：3 年
- ▶ EMI：
CFR47,FCC Part 15B
CE EN55032: 2015 , EN61000-3-2: 2014 (电源谐波) ,EN61000-3-3: 2013(电源变动)
- ▶ EMS：
IEC61000-4-2(ESD) ±8kV(contact),±15kV(air)
IEC61000-4-3(RS) 10V/m(80MHz ~ 2GHz)
IEC61000-4-4(EFT) Power Port:±4kV;Data Port:±2kV
IEC61000-4-5(Surge) Power Port:±2kV/DM,±4kV/CM;Data Port:±2kV
IEC61000-4-6(CS) 3V(10kHz ~ 150kHz);10V(150kHz ~ 80MHz)
IEC61000-4-16(共模传导) 30V(cont.),300V(1s)

产品运用

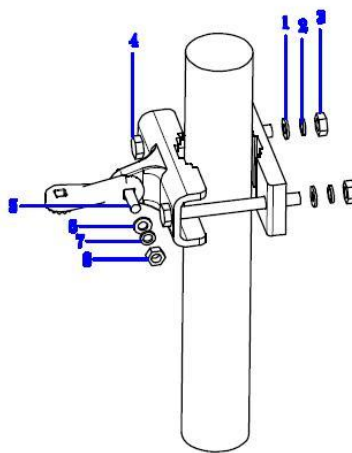
HC3103工业级无线AP符合行业标准，包括工作温度、电源输入电压、浪涌保护，ESD保护和抗振性，供电方式可选220V/AC、48V/DC、12V/DC、PoE受电。

HC3103具备WIFI终端定位功能，适用于人员定位应用场景，防水防尘全密闭设计，防护IP等级达到最高的IP67，适用于各种室内外环境，主要应用于综合管廊、电力、油田、视频监控、智能交通、轨道交通、智慧城市、智能制造等工业领域。

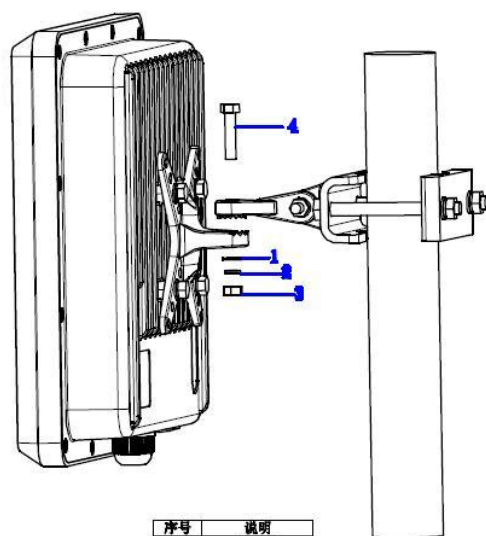
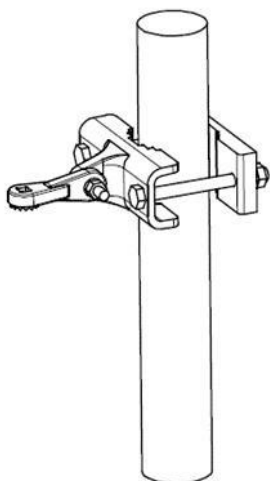
安装图示



序号	说明
1	φ6平介
2	φ6弹介
3	M6x12六角螺栓



序号	说明
1	φ8平介
2	φ8弹介
3	M8螺母
4	M8x80六角螺栓
5	M6x30六角螺栓
6	φ6平介
7	φ8弹介
8	M6螺母



序号	说明
1	φ6平介
2	φ6弹介
3	M6螺母
4	M6x30六角螺栓